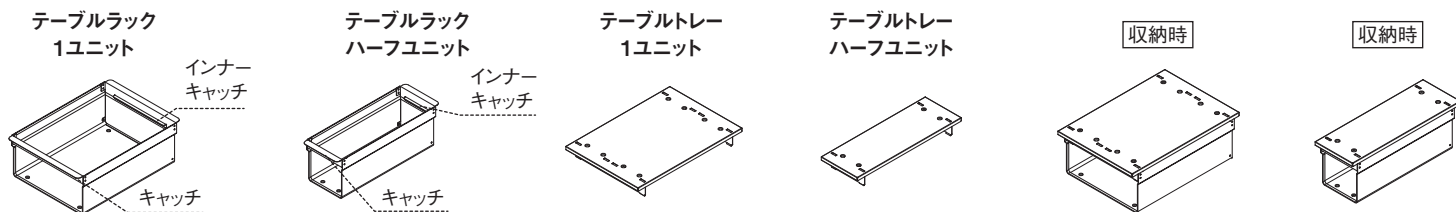


LB-100/LB-101/LB-102/LB-103

テーブルラック 1ユニット / テーブルラック ハーフユニット /
 テーブルトレイ 1ユニット / テーブルトレイ ハーフユニット

このたびはスノーピーク製品をお買い上げいただき誠にありがとうございます。この製品はスノーピーク製TUGUCAシリーズで使用する複合的な組み立て家具の部品です。安全にご使用いただくためにも必ずこの取扱説明書をよく読んでからご使用ください。また、読み終わった後も大切に保管してください。説明内容で理解できない点及び製品に不具合が確認された際には、直ちに使用を中止しご購入いただきました販売店様もしくは弊社ユーザーサービスまでお問い合わせください。

各部の名称



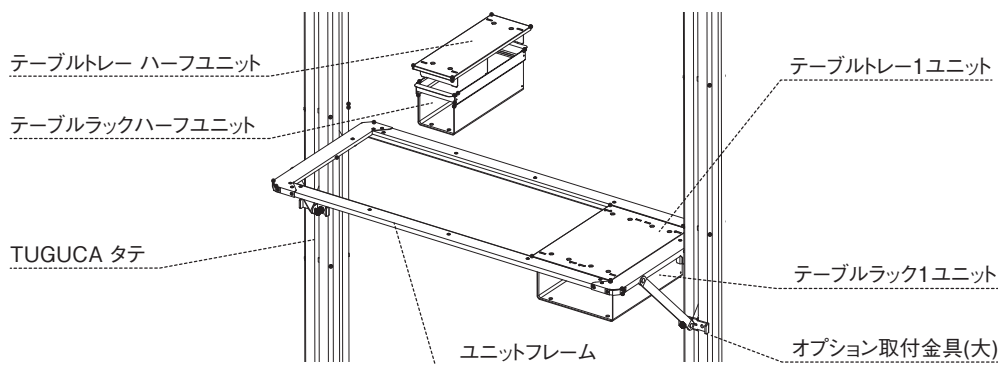
セット内容

- <テーブルラック1ユニット> 本体×1、取扱説明書(本書)×1
- <テーブルラックハーフユニット> 本体×1、取扱説明書(本書)×1
- <テーブルトレイ1ユニット> 本体×1、取扱説明書(本書)×1
- <テーブルトレイハーフユニット> 本体×1、取扱説明書(本書)×1

スペック

	テーブルラック1ユニット	テーブルラックハーフユニット	テーブルトレイ1ユニット	テーブルトレイハーフユニット
サイズ	248×356×H123mm	123×356×H123mm	250×360×H42mm	125×360×H42mm
コンテナ容量(内寸)	234×314×H120mm	111×314×H120mm		
重量	1.5kg	0.9kg	0.8kg	0.5kg
最大積重数	ユニットフレーム使用時 :2段 / ユニットフレーム未使用時 :3段			
材質	ガルバリウム鋼板			
耐荷重	5kg			

使用例



安全上の注意事項 ご使用前によく読んで予想される事故を回避し安全にご使用ください。

- 危険** 明らかに生命に関わる重大な事故が予測される行為を示します。
- ユニットフレームでのご使用の際は、ご使用前にユニットフレームの取扱説明書をよく読んでからご使用ください。
 - ろうそく、アロマキャンドル、お香などを置いて使用しないでください。火災の原因になります。
 - 調理器具などを置いて使用しないでください。火災の原因になります。

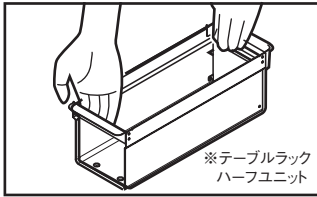
- 警告** 取扱いを誤った場合、使用者が死亡または重傷を負う可能性がある内容を示します。
- ご使用前に、本製品を点検し、各部に異常がないことを確認してください。異常が発見された場合は、直ちに使用を中止しお買い求めいただいた販売店様、または弊社ユーザーサービス係に点検または修理を依頼してください。
 - 本製品の最大積載量は5kgを厳守してください。最大積載量以下であっても、持ち運び際は中を空にしてから運んでください。思わぬ操作ミスによるケガや本製品並びに他の物的損害につながるおそれがあります。
 - TUGUCAの1面あたりの耐荷重は40kgです。本製品を複数使用する場合、TUGUCAの1面の耐荷重の範囲内で使用してください。TUGUCA本体の製品破損の恐れがあります。
 - 本製品を積み重ねる際は、水平な安全な場所で設置してください。また中に割れ物を入れないでください。震動や他の外的要因により積み重ねた本体が転倒するおそれがあり、ケガや物的損害につながるおそれがあります。
 - 火気や暖房器具のそばに設置しないでください。また、火気や暖房器具を近づけないでください。火災や火傷の原因になります。
 - 本製品には座ったり乗ったりしないでください。本製品の破損・転倒からのケガなどの思わぬ事故につながるおそれがあり大変危険です。
 - 本書に記載していない組み立て方や改造をしないでください。事故の原因になります。

注意 取扱いを誤った場合、使用者が軽傷を負う可能性がある内容を示します。

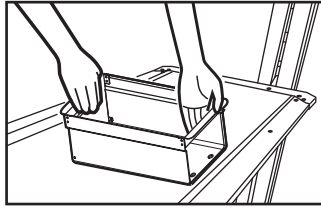
- 本製品のオプション品は鋼材を使用しています。端部処理はしておりますが取扱いには十分ご注意ください。
- コーヒーメーカーや携帯電話など振動するものを置くときはシリコンパッドなど振動を吸収するものを敷いてください。機器の振動で、落下してケガや破損の原因になります。
- 壊れやすいものや、滑りやすいものは置かないでください。落下し、ケガや製品の破損につながるおそれがあります。
- ものを端の方に置いたり、はみ出して置いたり、片寄って置いたりしないでください。落下し、ケガや製品の破損につながるおそれがあります。
- 傷をつけないように注意してください。傷をつけるとサビの原因になります。
- 結露によりサビにつながるおそれがありますので、湿度高い場所や温度変化のある場所での保管には十分ご注意ください。
- 本製品に食器などの割れ物を入れる際は、取扱いに十分ご注意ください。
- トレーの上で直接調理や作業は行わないでください。本製品の傷や変形につながるおそれがあります。
- 本製品に強い衝撃を与えないでください。また、本製品をユニットフレームに設置する際もゆっくり設置してください。本製品の破損につながるおそれがあります。
- 本製品を急激に加熱したり、冷却するなど、急激な温度変化を与えないでください。本製品の变形・破損につながるおそれがあります。
- 本テーブルラックをユニットフレームに設置の際は、必ずテーブルトレイを外し、テーブルラックのインナーキャッチを確実に持って行き、本製品の外側のキャッチが確実にユニットフレームに設置したことを確認してから手を放してください。外側のキャッチを持つて設置を行うと、設置の際に指をはさむなどのケガや、物的損害につながるおそれがあります。取り外しの際も必ずテーブルトレイを外した状態にしてからテーブルラックを取り外してください。
- 屋外には放置しないでください。変形や劣化などの原因になります。

使用方法

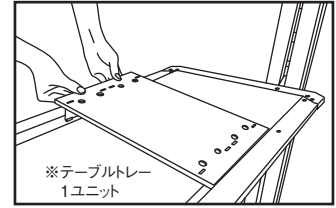
ユニットフレームに設置する際は、下記の手順に従って行ってください。また、取り外す際は逆の手順で行ってください。



①テーブルラックのインナーキャッチを図のように手に持ち持ち上げてください。このとき内容物は、空であることを確認してください。



②テーブルラックの外側のキャッチがユニットフレームに確実に設置したことを確認してください。



③テーブルラック設置後にテーブルトレイをユニットフレームに設置してください。テーブルトレイ設置の際も指などをはさめようご注意ください。

メンテナンス

使用後は水分・汚れなどを速やかに拭き取り、十分に乾燥させてから保管してください。

品質保証について

お買い求めいただきました製品は万全を期してありますが万一不備な点がございましたら、お買い求めの販売店様または弊社ユーザーサービスまでご連絡ください。製造上の欠陥が原因の場合は無償で修理または交換させていただきます。その他の場合は適正な価格で修理させていただきます。修理・交換の判断は弊社の裁量によるものとさせていただきます。また、以下の場合は保証、修理できない場合もありますので、あらかじめご了承ください。

1. 取扱説明書に従わなかったと判断した場合。
2. 素材の経年劣化による製品の寿命。
3. 改造及び粗雑な扱いによる製品の故障。
4. 不測の事故による製品の故障。
5. その他製造上の欠陥以外による製品の故障。
6. ゴミやサビによる故障。
7. 分解したことによる不具合の発生または破損。
8. 落下やその他の衝撃による部品の变形や破損による不具合。
9. 消耗品の劣化、破損、故障及び付随する不具合。
10. 他社製品との組合せによる故障。

修理について

- 本格的な修理が必要な場合は、お買い求めになった販売店様または弊社ユーザーサービスまでお問い合わせください。
- 修理を依頼される場合は、必ず十分に乾燥させ、汚れをきれいに落としてください。
- 修理品には修理箇所がはっきりと解るように、必ずメモまたは荷札を付けてください。また破損時の状況をできるだけ詳しく書いたメモを添えてください。
- 修理品の運賃並びに修理費については以下のように規定させていただきます。

1. 保証対象の場合：往復運賃並びに修理費は弊社にて負担いたします。
2. 保証対象以外の場合：往復運賃並びに修理費は、お客様のご負担とさせていただきます。

不明な点やお気付きの点がございましたら、販売店様または弊社ユーザーサービスまでお問い合わせください。
スノーピークユーザーサービス
0120-010-660
(9:00~17:00)
Email:userservice@snowpeak.co.jp

株式会社スノーピーク
〒955-0147 新潟県三条市中野原456
Tel.0256-46-5858 Fax.0256-46-5860
www.snowpeak.co.jp

MADE IN JAPAN