

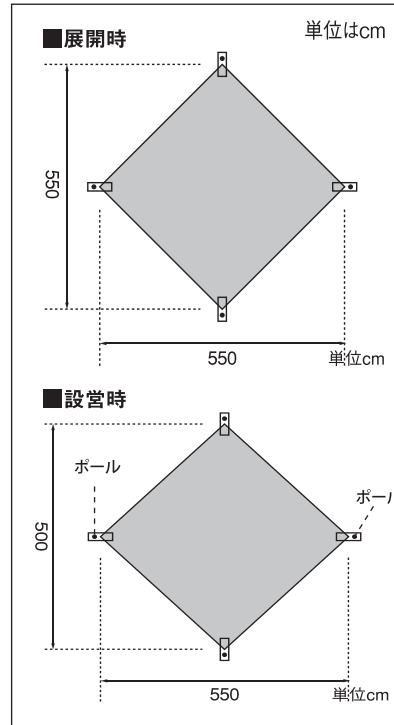
FES-111/HDタープ“シールド”ウィング オールグレー

取扱説明書 ver.1.00



スペック

- セット内容: タープ本体、自在付ロープ(二又10m×2、3m×2)、ポールケース、ペグケース、収納ケース、取扱説明書
- 材 質: 210Dポリエステルオックス・遮光ピグメントPUコーティング・耐水圧3,000mmミニマム、UVカット加工・テフロン撥水加工(初期撥水100点、5回洗濯後90点)
- 収納ケースサイズ: W80cm×D17cm×H22cm
- 重 量: 4.0kg(本体、ロープ等含む)
- カ ラ ー: グレー



品質保証について

お買い求めいただきました製品は万全を期していますが万一不備な点がございましたら、お買い求めの販売店または弊社までご連絡ください。製造上の欠陥が原因の場合は無償で修理または交換させていただきます。その他の場合は適正な価格で修理させていただきます。修理・交換の判断は弊社の裁量によるものとさせていただきます。また、以下の場合には保証、修理できない場合もありますので、あらかじめご了承ください。

1. 取扱説明書に従わなかったと判断した場合。
2. 素材の経年劣化による製品の寿命。
3. 改造及び粗雑な扱いによる製品の故障。
4. 不測の事故による製品の故障。
5. その他製造上の欠陥以外による製品の故障。
6. ゴミやサビによる故障。
7. 分解したことによる不具合の発生または破損。
8. 落下やその他の衝撃による部品の変形や破損による不具合。
9. 消耗品の劣化、破損、故障及び付随する不具合。
10. 他社製品との組合せによる故障。

不明な点やお気付きの点がございましたら、販売店または弊社ユーザーサービス係までお問い合わせください。
スノーピークユーザーサービス係
☎ 0120-010-660 (9:00~17:00)
E-mail: userservice@snowpeak.co.jp

株式会社スノーピーク

〒955-0147 新潟県三条市中野原456
tel:0256-46-5858 fax:0256-46-5860
www.snowpeak.co.jp

MADE IN CHINA

ご使用前に

⚠ 危険 明らかに生命に関わる重大な事故が予測される行為を示しています

⚠ 警告 取扱いを誤った場合、使用者が死亡または重症を負う可能性があることを示しています

⚠ 注意 ケガや本体損傷、物品破損として拡大損害の原因となる行為を示しています

⚠ 危険 明らかに生命に関わる重大な事故が予測される行為を示しています

●このタープの素材は難燃性ではありません。タープの下では燃焼式のランタンやコンロ、ヒーターなどの熱源や、マッチ、ローソク、ライター、タバコなど裸火や炎は絶対に使用しないでください。限られた空間での火気の使用は火災の恐れがあり大変危険です。



●タープの下で燃料を保管したり、燃料を補給するなど、引火性のあるものを持ち込まないでください。



⚠ 警告 取扱いを誤った場合、使用者が死亡または重症を負う可能性があることを示しています

●気象状況には常に細心の注意を払い、風の強い時や悪天候が予想されるときは速やかにキャンプを中止して安全な場所へ避難してください。



●風の吹き抜けるような場所や、雪崩、がけ崩れ、急な出水などの恐れのない地盤のしっかりとした、水はけの良い平坦な場所を選んで設営してください。

⚠ 注意 ケガや本体損傷、物品破損として拡大損害の原因となる行為を示しています

●本製品は常設用ではありません。

●日差しによりタープの表面は低温やけどに発展するほどの高温になります。十分ご注意ください。

●たき火や花火などのそばで組み立てたり、使用しないでください。火の粉を被り、生地に穴を開けてしまう場合があります。

●タープの設営・撤収の際は、風に飛ばされないようポールをしっかりと支え、ペグを確実に打ち込んでください。ポールの転倒による先端のハネ返りなどで思わぬ事故に繋がる恐れがありますので必ず周囲の安全を確認してください。

●ペグや張り綱でしっかりと固定してご使用ください。

●タープ素材は長時間日光にさらされた場合、退色や生地劣化などの強度低下を起こしますので、常設用として使用しないでください。

初めてお使いになる前に

□品質には万全を期しておりますが、お使いになる前に必ず試し張りを行い、付属品や設営手順を確認してください。万一不具合があった場合は、お買い求めになった販売店または弊社ユーザーサービス係までお問い合わせください。

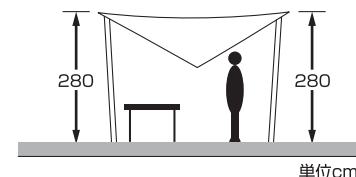
■本品にはポール・ペグ・ハンマー等は含まれておりません。

□基本的な設営にはタープ用ポール×2本、ペグ×6本が別途必要です。推奨サイズをご参考の上、ご用意ください。

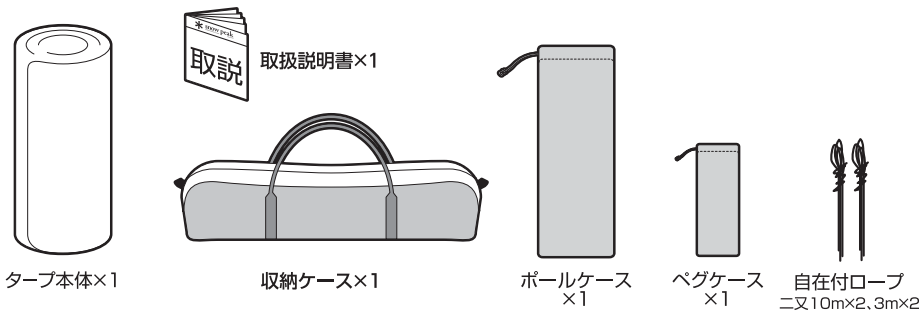
□推奨ポールサイズ
280cm×2本

□推奨ペグサイズ
打ち込み長さ25cm以上×6本

ウィングタープ・ウィングポール 280cm×2



■セット内容



タープ本体×1

収納ケース×1

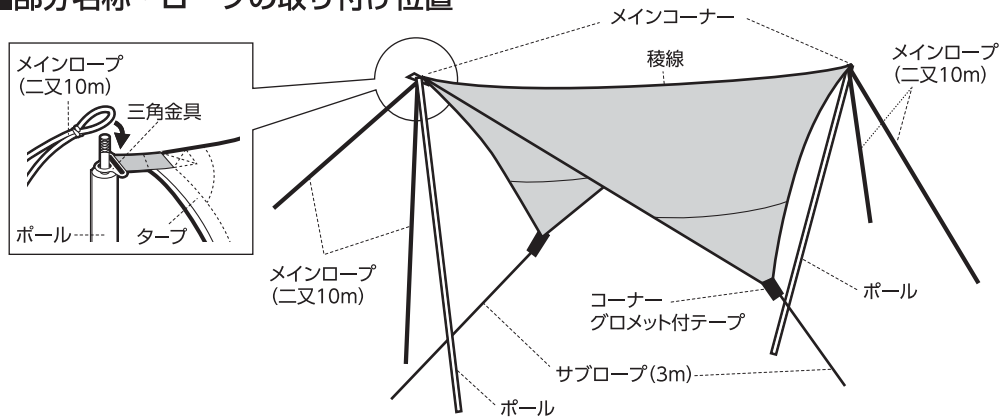
ポールケース
×1

ペグケース
×1

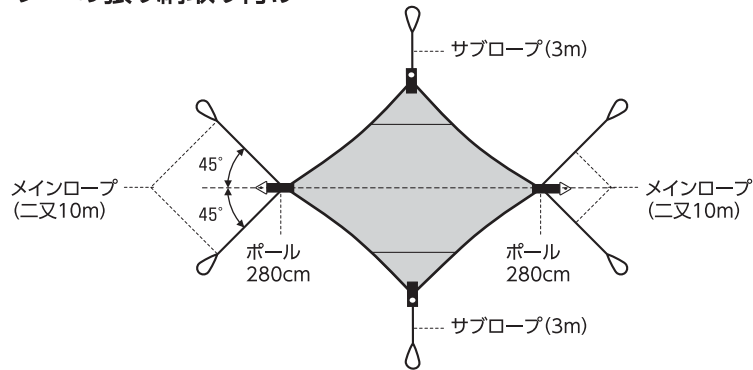
自在付ロープ
二又10m×2.3m×2

□セット内容は一般的な条件下での設営を基本としたものです。基本的な設営にはタープ用ポール×2本、ペグ×6本が別途必要です。別記の推奨サイズをご参考の上、ご用意ください。また、ペグやロープ、自在は消耗品ですので常に予備を携行する事をお勧めします。

■部分名称・ロープの取り付け位置



■タープへの張り綱取り付け

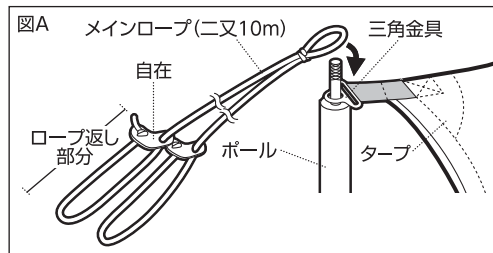


設営の手順

■設営・撤収・収納は以下の説明に従い繰り返し練習し、実際のキャンプに備えてください。無理な設営・撤収は、本体やポールの破損、事故の原因になります。

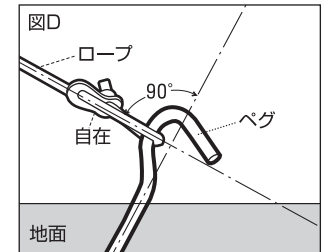
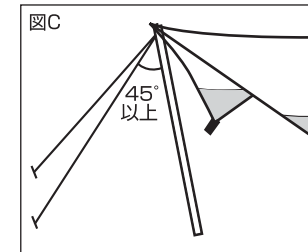
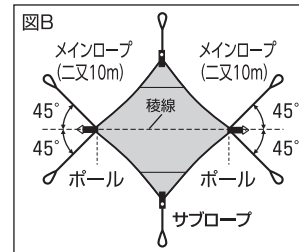
0) 設営は必ず2人以上で行ってください。

- 1) タープ本体を平らな場所に広げます。
- 2) ポール先端をメインコーナーの三角金具に差し込み、その上からメインロープ(二又10m、以下メインロープ)を掛けます。(二カ所)この時、ロープの返し部分は自在の位置を調節し、すべて同じ長さにしてください。〔図A〕



- 3) 2本のポールを立ち上げ、それぞれを結ぶタープの稜線に対して外側にメインロープを引き、ポールを中心に左右それぞれ約45°に開いた位置にペグダウンします。〔図B〕

※それぞれのロープ間の角度が90°以上広い位置でペグダウンするとポールにテンションが伝わらず、正しく設営する事ができなくなりますので注意してください。ペグダウンはタープからできるだけ遠くに行ってください。設営した時、ロープの角度がポールに対し45度以上となるのが理想的なペグダウンの位置です。〔図C〕また、ペグを打ち込む角度はロープに対して90°になるようにペグダウンします。〔図D〕



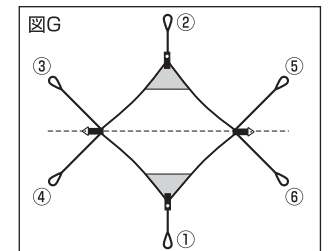
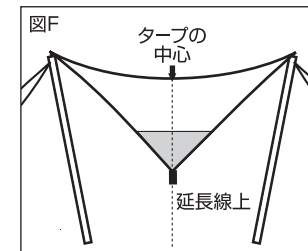
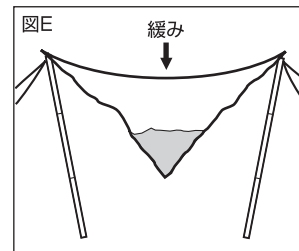
- 4) ロープの自在の位置を調節し稜線部分を2割位緩ませた状態にします。

※この緩みが完成時の美しい曲線を作ります。〔図E〕

- 5) ウィングの両端のグロメットから各サブロープを両方向に引っ張りペグダウンします。〔図F〕

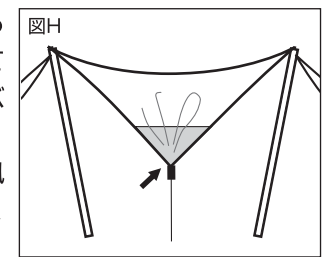
※ロープの方向が狂うと、シワの原因になり、正しく設営する事ができなくなりますので注意してください。

- 6) サブロープから番号順にテンションを掛けます。両翼のサブロープは8割程度の力で均等に引き、稜線部の緩みが綺麗に取れた後に、メインロープのテンションを掛けます。最後に全てのロープをもう一度、番号順にあと2割の力で引き、仕上げます。〔図G〕



※ロープの引き過ぎにご注意ください。強く引きすぎている場合は、その方向に大きなしわが発生します。しわの出ているコーナーのサブロープを緩めて、全体のテンションバランスを調整してください。〔図H〕

※タープが緩んだ状態やしわの入った状態で使用すると、風を大きく受けて倒れたり、雨が流れず溜まってしまうなど、大変危険です。



7) 仕上げたときのボールの角度はボール先端がメインロープのテンションに引かれ、外側に若干傾斜するようになります。その時、ロープの角度がボールに対し45度以上となるのが理想的なペグダウンの位置です。〔図C〕

■ケースへの収納

最初にボールをゆっくり倒し、先端の金具とメインロープを外します。ペグを抜いて、それぞれのロープを束ねた後、キャリーバッグの長さに合わせてタープ本体を折りたたみ、キャリーバッグの中に入れます。

□ボールやペグはそれぞれ付属の専用ケースに先端部が上になるように入れ、キャリーバッグに収納してください。むき出しの状態では収納すると本体生地を損傷することがあります。

永くお使い頂くために

スノーピーク製品の優れた品質は正しい取扱いとメンテナンスにより維持されるものです。プロダクツの機能を損なわないためにも、以下のポイントに留意してください。

応急処置

- 不測の事態により本体生地が損傷する場合がありますので、リペア用品（ガムテープ、ビニールテープ、添え木になるようなパイプなど）を携帯し、速やかに応急処置を施してください。損傷したまま放置すると、さらに大きく破れたり、修理不能になる場合があります。損傷度合いが激しいものは速やかに撤収してください。
- 本体生地が破れてしまったり、穴があいてしまったときは、速やかにガムテープなどで両面から貼り合わせるか、撤収してください。

撥水・防水性能について

- 本製品はいずれの生地にも高性能の撥水加工を施していますが、生地の特性上、撥水性能（撥水の仕方や、耐久性）に若干の差が見られる場合があります。ご了承ください。
- 撥水・防水加工の生地を使用しておりますが、長期にわたりご使用になると撥水機能が低下します。撥水性が衰えてきたときは市販の撥水スプレーなどを使用してください。スプレーご使用の際は、スプレーの注意書きをよくお読みください。
- 防水性の高い生地を使用しておりますが、長期間雨滴など集中的に高い圧力が加わりますと浸み込む場合があります。

紫外線の影響について

- 本製品の生地にはUVカット加工を施しています。UVカット加工は、人体にとって有害な紫外線の透過を抑えると共に、生地の強度劣化を緩和します。

※UVカット加工は、紫外線による人体の影響や素材劣化を防止するものではありません。

- タープ素材は、長期間日光にさらされた場合、退色や強度低下などの劣化を起きますので、常設用として使用しないでください。
- 紫外線の影響と思われる素材の劣化により、耐久度合を超えたものは修理できない場合があります。

メンテナンス・保管

- 本製品は生地の特性を考慮し、できる限り色移りし難い加工と配色パターンを採用していますが、保管状態などにより、若干の色移りが発生する場合があります。ご了承ください。また、濡れたままの保管は避けてください。
- 濡れたまま保管すると、カビや異臭、生地の色うつり、生地の劣化などのトラブルの原因となりますので、使用後は必ず風通しの良い日陰で十分に乾燥し、柔らかいブラシなどで汚れを落としてから保管してください。
- ボールは表面の汚れを落とし、十分に乾燥させてから保管してください。濡れたまま保管すると腐食し、強度が低下します。ジョイント部分は常に清潔にし、少量のシリコン系潤滑剤を薄く塗布してください。塗布し過ぎると生地に油ジミができますのでご注意ください。またボールにショックコードが内蔵されているものは不必要に引っ張らないでください。
- 高温多湿を避け、直射日光の当たらない風通しのよい場所に保管ください。
- 小さな生地の破損は市販のリペアテープで補修できます。補修の際はリペアテープの説明書を良くお読みください。
- ご使用により広範囲にわたり素材が劣化し、耐久度合を超えたものは修理できない場合があります。
- 次回のキャンプに備え、ペグなどの付属品も含め十分に保守、点検をしてください。

修理について

- 本格的な修理が必要な場合は、お買い求めになった販売店または弊社ユーザーサービス係までお問い合わせください。
- 修理を依頼される場合は、必ず十分に乾燥させ、汚れをきれいに落としてください。
- 修理品には修理箇所がはっきりと分るように、必ずメモまたは荷札を付けてください。また破損時の状況をできるだけ詳しく記したメモを添えてください。
- 修理品の運賃並びに修理費については以下のように規定させていただきます。
 - 1.保証対象の場合:往復運賃並びに修理費は、弊社にて負担いたします。
 - 2.保証対象以外の場合:往復運賃並びに修理費は、お客様のご負担とさせていただきます。