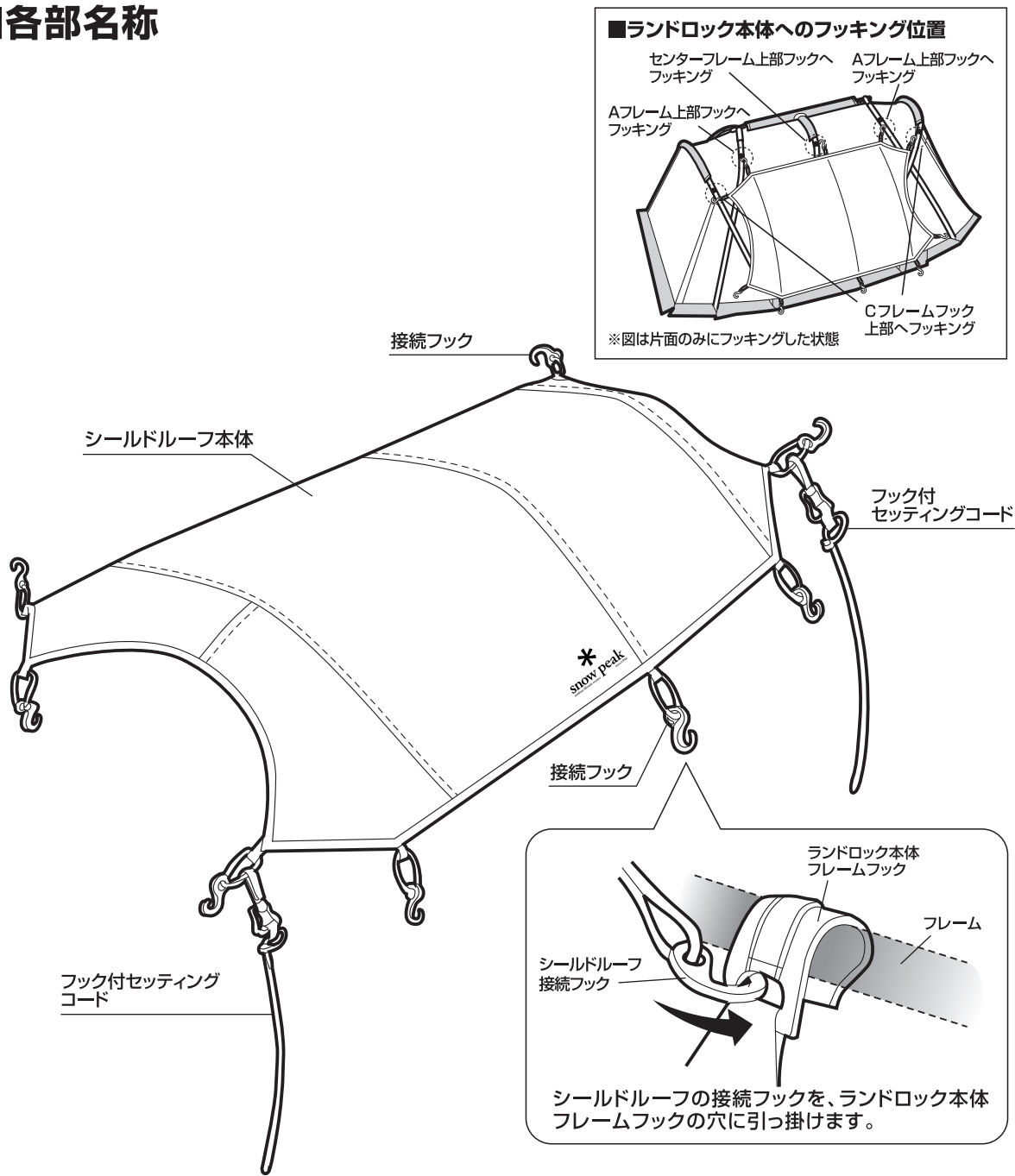


ランドロック シールドルーフ 取扱説明書

このたびは、スノーピーク製品をお買い上げ頂きまして、誠にありがとうございます。
安全にご使用頂くためにも本取扱説明書を必ずお読みください。
取扱説明書は大切に保管してください。

各部名称



■ 設営手順 (より安全に設営する為にも必ず2人以上で設営してください。)



1. 設営は2人以上で行ってください。
フック付きセッティングコードの位置を確認し、シールドルーフ裏面を上にして広げます。



2. ランドロック本体片側のCフレーム、Aフレーム、センターフレームの上部フックに、シールドルーフ接続フックをそれぞれ引っ掛けます。
(左図■ランドロック本体へのフッキング位置参考)



3. 2人で、それぞれのフック付セッティングコードを持ち、ランドロックに被せます。



4. 最後にランドロック本体をもう片側のCフレーム、Aフレーム、センターフレーム上部フックに、シールドルーフ接続フックを引っ掛けて完成です。セッティング後は、フック付セッティングコードを外します。

■品質保証について

スノーピークのプロダクトは、フィールドで確実に機能するためにフィールドテストからスベックが決定し、長期間にわたって使い込んでいただけるような品質管理がなされています。
万一、明らかに製造上の欠陥による問題が生じたときは、無料で修理又は新品と交換させていただきます。また、以下のような破損につきましては保証できませんのでご了承ください。

1. 不測の事故による製品の破損
2. 誤った使い方や粗雑な扱いによる製品の破損
3. 経年変化や紫外線の影響による素材の劣化
4. その他製造上の欠陥以外による製品の破損
5. 改造品の破損

※ご不明な点やお気付きの点がございましたら、販売店又は弊社ユーザーサービス係までお問い合わせください。

MADE IN CHINA

株式会社スノーピーク
〒955-8616 新潟県三条市三貴地958
tel:0256-38-1110 fax:0256-38-1015
www.snowpeak.co.jp