

リビングシート 取扱説明書

このたびは、スノーピーク製品をお買い上げ頂きまして、誠にありがとうございます。
安全にご使用頂くためにも本取扱説明書を必ずお読みください。
取扱説明書は大切に保管してください。

注意事項

フィールドでは予測不可能な事態が突発的に発生し、時にはプロダクツの性能を超えるような状況に直面する場合があります。以下の説明がすべての危険な状況を説明している訳ではありません。プロダクツの性能をよく理解したうえで安全なキャンプをお楽しみください。

ご使用上の注意

- ご使用の初期段階ではPVC特有の臭気があります。ご使用により徐々に薄れていきますが、ご使用前は風通しの良い場所に広げしばらく放置してください。
- リビングシートは直射日光に長時間当たると大変熱くなり火傷の原因となります。直射日光の当たる場所でのリビングシートのご使用・放置はお止めください。
- 火気周辺でのご使用・放置や調理後の鍋などを置かないでください。火気や熱により生地が溶けるなど破損の原因となります。
- 鋭利な石等の無い平坦な場所でご使用ください。
- リビングシートは洗えません。通常の汚れは良く絞った布などで拭き取り十分乾燥させてください。
- シンナーなどの薬品での汚れ落としはお止めください。
- カビや異臭、生地の劣化を防ぐために、収納や保管をされる前には必ずマット全体の濡れ・汚れ等しっかり拭き取り、風通しのよい日陰で十分に乾燥させてください。
- ご使用後は直射日光を避け保管してください。
- 収納ケースはリビングシート専用です。リビングシート以外は入れないでください。
- 長時間にわたる屋外放置は機能の低下/劣化/カビ/異臭の原因となります。

天気・気象状況

- 気象状況には常に細心の注意を払い、悪天候が予想されるときは速やかにキャンプを中止して安全な場所へ避難してください。万一悪天候にみまわれた場合や、風の強い時などはベグがしっかりと固定されているかなどを点検してください。

運営・設営場所

- 風の吹きぬげるような場所や、雪崩、がけ崩れ、急な出水などの恐れのない地盤のしっかりと、水はけのよい平坦な場所を選んで設営してください。燃焼式のランタンやコンロ、ヒーターなど熱源のそばで組み立てたり、使用しないでください。万一熱源が転倒したり落下しても延焼しない距離を保ってください。
- たき火や花火などのそばで組み立てたり、使用しないでください。特に風下側では火の粉を被り、生地に穴をあけてしまう場合があります。
- 樹液が付着してしまうときれいに除去することはできません。樹液が垂れそうな木の下を避けて設営してください。溶剤などにより無理に除去すると生地を傷めます。
- ベグでしっかりと固定してご使用ください。

長くお使い頂くために

スノーピーク製品の優れた品質は正しい取扱いとメンテナンスにより維持されるものです。プロダクツの機能を損なわないためにも、以下のポイントに留意してください。

応急処置

- 不測の事態により本体生地が損傷する場合がありますので、ガムテープやビニールテープなどのリペア用品を使用し、速やかに応急処置を施してください。損傷したまま放置すると、大がかりな修理が必要になったり、修理不能になる場合があります。損傷度合いが激しいものは速やかにガムテープなどで両面から貼り合わせるか、撤収してください。
- 本体生地が破れてしまったり、穴があいてしまったときは、傷が広がらない為にも、速やかにガムテープなどで両面から貼り合わせるか、撤収してください。

紫外線の影響について

- リビングシート素材は長期間日光にさらされた場合、退色や生地劣化などの強度低下を起こしますので、常設用として使用しないでください。紫外線の影響と思われる素材の劣化により、耐久度合を越えたものは修理できない場合があります。

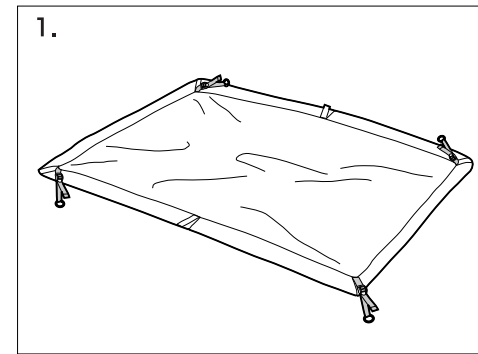
メンテナンス・保管

- 濡れたまま保管すると、カビや異臭、生地の色うつり、生地の劣化などのトラブルの原因となりますので、使用後は風通しの良い日陰で十分に乾燥し、良く絞った布などで汚れを落としてから保管してください。
- 高温多湿を避け、直射日光の当たらない風通しのよい場所に保管してください。
- 小さな生地の破損は市販のリペアテープで補修できます。補修の際はリペアテープの説明書を良くお読みください。
- ご使用により広範囲にわたり素材が劣化し、耐久度合を超えたものは修理できない場合があります。
- 次回の使用に備え、ベグなどの付属品も含め十分に保守、点検をしてください。

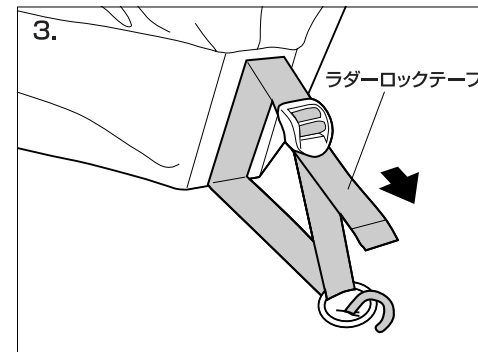
修理について

- 本格的な修理が必要な場合は、お買い求めになった販売店または弊社ユーザーサービスまでお問い合わせください。
- 修理を依頼される場合は、必ず十分に乾燥させ、汚れをきれいに落としてください。
- 修理品には修理箇所がはっきりと分かるように、必ずメモまたは荷札を付けてください。また破損時の状況をできるだけ詳しく書いたメモを添えてください。
- 修理品の運賃並びに修理費については以下のように規定させていただきます。
 - 1.保証対象の場合:往復運賃並びに修理費は、弊社にて負担いたします。
 - 2.保証対象以外の場合:往復運賃並びに修理費は、お客様のご負担とさせていただきます。

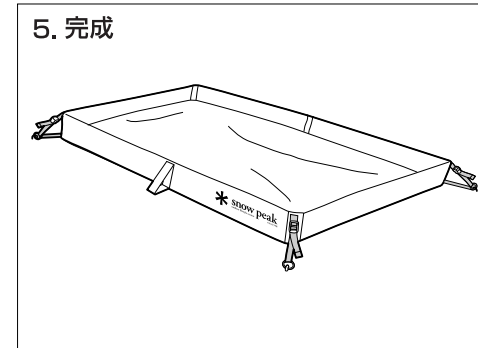
■設営手順



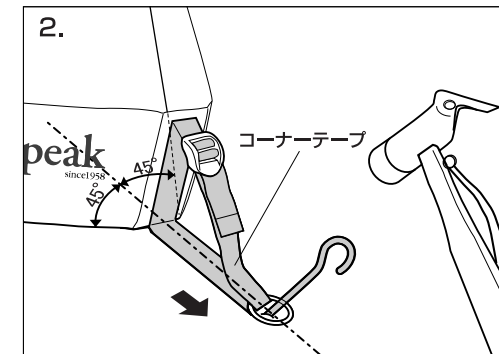
1. リビングシートを収納ケースから取り出し、設置する場所に広げます。



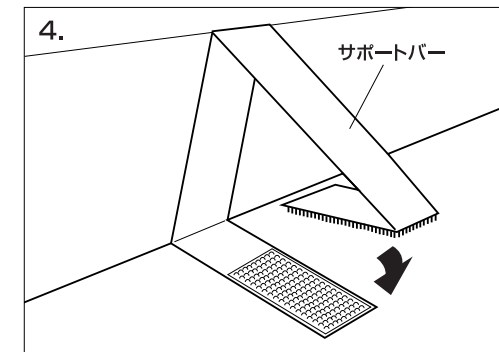
3. コーナーテープのラダーロックテープ部分を引き、コーナー4ヶ所を均等にテンションをかけるとリビングシートの壁面が立ち上がります。



5. 完成
シェルター・タープのサイズによってリビングシートの設置可能枚数は異なりますので、お好みの枚数でロースタイルリビングをお楽しみください。また、別売(TM-120)のプロアマットを併用することで、より快適に使用できます。



2. 設置場所が決定したらコーナーテープを図の角度で引きながらベグをリングに通しベグダウンします。このとき、ベグの下に生地が無いことの確認とハンマーでリビングシートやシェルター等の生地を傷つけないよう注意してください。残りのコーナーも同様にベグダウンします。



4. リビングシート壁面中間にあるサポートバーのベルクロを固定します。

■品質保証について

スノーピークのプロダクツは、フィールドで確実に機能するためにフィールドテストからスベックが決定し、長期間にわたって使い込んでいただけるような品質管理がなされています。万一、明らかに製造上の欠陥による問題が生じたときは、無料で修理又は新品と交換させていただきます。尚、修理または交換の判断は弊社の裁量によるものとさせていただきます。また、以下のような破損につきましては保証できませんのでご了承ください。

1. 不測の事故による製品の破損
2. 誤った使い方や粗雑な扱いによる製品の破損
3. 経年変化や紫外線の影響による素材の劣化
4. その他製造上の欠陥以外による製品の破損
5. 改造品の破損

※ご不明な点やお気付きの点がございましたら、販売店又は弊社ユーザーサービス係までお問い合わせください。