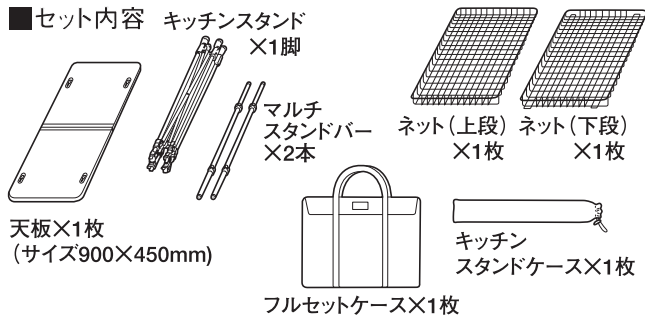


フィールドキッチンテーブル竹 CK-012T

この度はスノーピーク製品をお買い上げいただき、誠に有難うございます。製品には万全を期しておりますが、お気付きの点などございましたらお買い求めになりました販売店もしくは弊社ユーザーサービス係までお問い合わせください。

セット内容及び品質表示



■品質表示
サイズ:900×450(500ネット)×800mm
収納サイズ:天板・ラック/500×560×70mm
スタンド/φ90×770mm

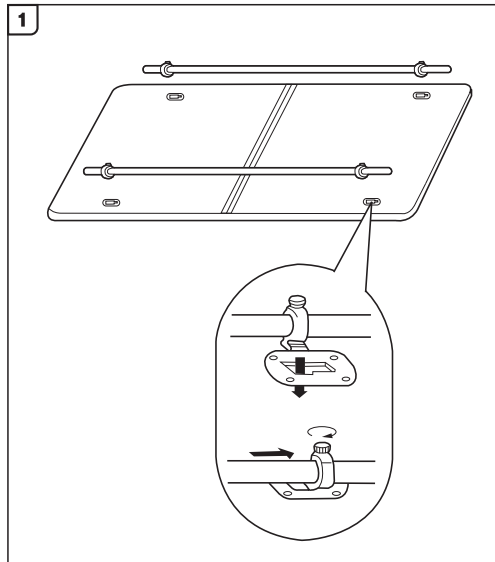
材 質:天板/竹集成材
スタンド/アルミアルマイト加工
(アジャスタブルタイプ)
ケース/ポリエステル

重 量:7.0kg

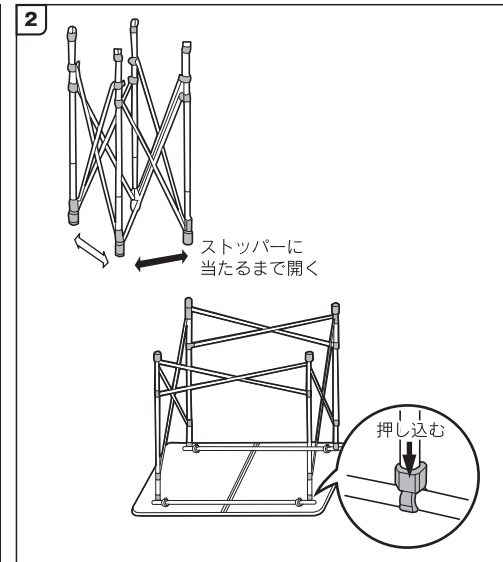
取扱い上の注意

- テーブルの上に乳幼児や小さなお子様を寝かせたり、座らせたりは危険ですので絶対にしないでください。
- テーブルの上に座ったり、立ち上がったりは危険ですので絶対にしないでください。
- 凸凹の少ない、地盤のしっかりした場所でお使いください。
- 物を乗せたまま、テーブルを移動しないでください。
- テーブルの上で直接物を切ったり、熱いものを直接乗せないでください。テーブル表面を痛めます。
- 火や炎、燃焼器具から遠ざけて使用してください。
- 運搬時にぶつかけたり、強い衝撃を与えると破損の原因になりますのでご注意ください。
- スタンドのアジャスター部には絶対注油しないでください。ロック機能を損ないます。
- 安全のため、テーブルの上には40kg以上のものは乗せないでください。
- 本製品の天板は、ご使用状況や保管状況により反りや歪み、割れが発生することがあります。暖房の熱が直接伝わる場所や長時間直射日光に当たる場所や夏場の車内では保管したり使用しないでください。
- 雨中に放置したりなど長時間水分と接触していると、塗膜の内部に水分が浸透し、染みや変色、反りや狂いの原因になることがあります。
- 本製品は常設用ではありません。また、常時重量物などを置いておくような環境では、反りの原因となります。
- 天板をぶつけるなどして塗膜が損傷すると湿気を吸収しやすくなり、染みや変色、反りや狂いの原因になることがあります。
- ご使用により天板表面が退色したり変色することがあります。また、局所的に温度が上がると、退色や変色が進行することがあります。
- 本製品は天然の竹を加工、集成したものです。色の濃淡や風合いは個々の特性です。天然の色や風合いをお楽しみください。
- 商品の改造は絶対にしないでください。機能を損ない、強度が低下します。改造後のアフターサービスはお受けできません。
- ご使用後の汚れは、よく絞ったふきん等で拭き取ってください。日陰で十分乾燥し、湿気の少ない所で保管してください。

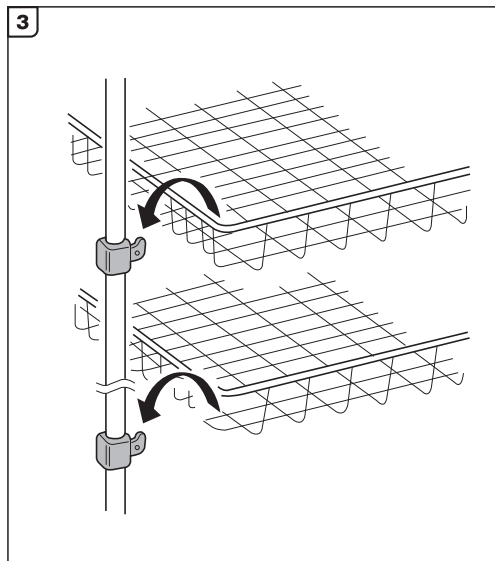
セッティング



天板を広げ、マルチスタンドバーの両端に付いている、2個のジョイントパーツをそれぞれ天板の小判型金具(4ヶ所)にはめこみボルトをしめて固定します。



図のように、プラスチックパーツがストッパーに当たるまで開き、天板にセットしたマルチスタンドバーの幅に合わせて、キッチンスタンドをはめこんでください。



ネットは図のようにキッチンスタンドを起こしプラスチックパーツのフック部分にネットのフレームをかけるようにセットしてください。(ネットは上段・下段があります。)



アジャスター付ですので高さ調整が出来ます。アジャスターは、足ゴムキャップを右へ回すとロック解除し、左へ回すとロックします。

ご不明な点やお気付きの点がございましたら、販売店または弊社ユーザーサービス係までお問い合わせください。

MADE IN JAPAN

株式会社スノーピーク

〒955-8616 新潟県三条市三貫地958
tel:0256-38-1110 fax:0256-38-1015
www.snowpeak.co.jp