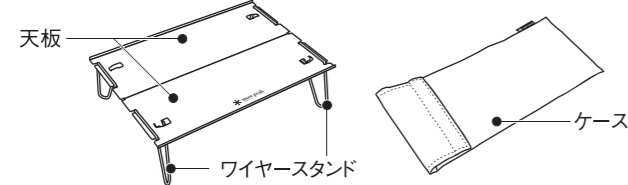


SLV-170 オゼン

このたびはスノーピーク製品をお買い上げいただき誠にありがとうございます。この商品は組立式の簡易テーブルです。安全にご使用いただくためにも必ずこの取扱説明書をよく読んでからご使用ください。また、読み終わった後も大切に保管してください。製品には万全を期しておりますが、フィールドでご使用する前に安全な場所で広げ、取扱方法の確認をしてください。説明内容で理解できない点及び製品に不具合が確認された際には、直ちに使用を中止しご購入いただきました販売店もしくは弊社ユーザーサービスまでお問い合わせください。

■各部の名称



ご使用前に

よく読んで予測される事故を回避し安全にご使用ください。

警告 取扱いを誤った場合、使用者が死亡または重症を負う可能性があることを示します

注意 ケガや本体破損、物品破損として拡大損害の原因となる行為

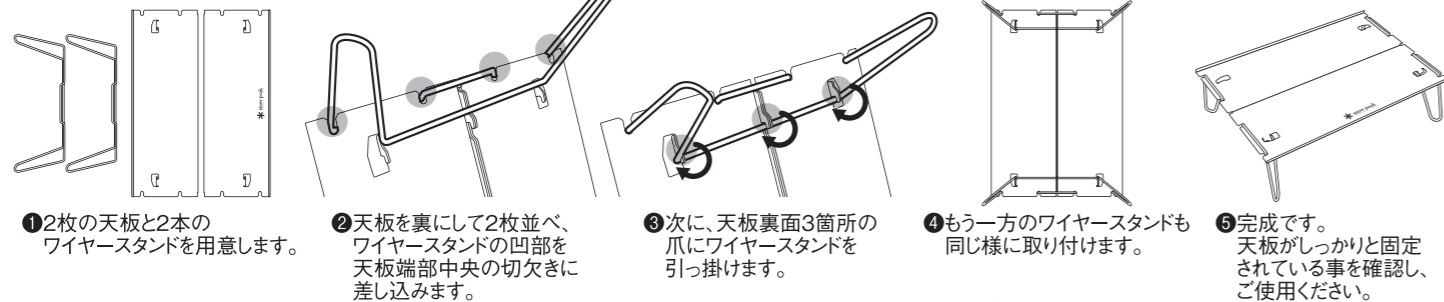
警告 取扱いを誤った場合、使用者が死亡または重症を負う可能性があることを示します

●テーブル上で燃焼器具をお使いになる場合は、使用するころ等の取扱説明書に従ってご使用ください。

注意 ケガや本体破損、物品破損として拡大損害の原因となる行為

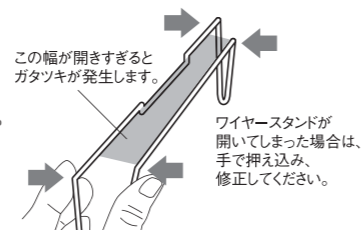
- 安全にご使用いただくために、天板上の荷重は3kg以内でご使用ください。
- 地盤のしっかりした平坦な場所を選び、凹凸のある場所や傾斜地で使用しないでください。
- テント内など、シート上で使用する場合は、生地を傷める場合がありますので、ご注意ください。
- 物を乗せたままテーブルを移動しないでください。
- テーブルの上に熱いものを乗せると、天板に熱が伝わり高温になります。ご注意ください。
- テーブル上でバーナーなどの燃焼器具をお使いになる場合、天板が高温になる場合がありますので、ご注意ください。
- 硬いものや尖ったものに接触すると、キズの原因となります。
- 無理な操作はケガや部品破損につながります。組立、収納は「組立・収納方法」をよく読んで正しく行ってください。
- 運搬中にぶついたり強い衝撃を与えると天板の破損原因になりますので、ご注意ください。
- 収納時は、天板の出っ張りや端部で生地を傷める場合がありますので、ザック内に入れる場合は、ご注意ください。

■組立・収納方法 ※収納は組立と逆の手順で行ってください。



■メンテナンス方法

- 使用後は汚れ、水分などをよく取り除いて保管してください。
- 濡れた場合は乾いた布で軽く拭き取り、日陰で乾燥させてからご使用、又は収納してください。
- スタンドのバネが弱まると組み立てた時にガタツキが出て危険です。バネが弱くなった場合は、右図の様に手で修正をしてください。



■品質保証について

お買い求めいただきました製品は万全を期してありますが万一不備な点がございましたら、お買い求めの販売店または弊社までご連絡ください。製造上の欠陥が原因の場合は無償で修理または交換させていただきます。その他の場合は適正な価格で修理させていただきます。修理・交換の判断は弊社の裁量によるものとさせていただきます。また、以下の場合には保証、修理できない場合もありますので、あらかじめご了承ください。

1. 取扱説明書に従わなかったと判断した場合。
2. 素材の経年劣化による製品の寿命。
3. 改造及び粗雑な扱いによる製品の故障。
4. 不測の事故による製品の故障。
5. その他製造上の欠陥以外による製品の故障。
6. ゴミやサビによる故障。
7. 分解したことによる不具合の発生または破損。
8. 落下やその他の衝撃による部品の变形や破損による不具合。
9. 消耗品の劣化、破損、故障及び付随する不具合。
10. 他社製品との組合せによる故障。

■修理について

- 本格的な修理が必要な場合は、お買い求めになった販売店または弊社ユーザーサービス係までお問い合わせください。
- 修理を依頼される場合は、必ず十分に乾燥させ、汚れをきれいに落としてください。
- 修理品には修理箇所がはっきりと解るように、必ずメモまたは荷札を付けてください。また破損時の状況をできるだけ詳しく書いたメモを添えてください。
- 修理品の運賃並びに修理費については以下のように規定させていただきます。
 - 1.保証対象の場合：往復運賃並びに修理費は弊社にて負担いたします。
 - 2.保証対象以外の場合：往復運賃並びに修理費は、お客様のご負担とさせていただきます。

■スペック

- 材質:天板/アルミ合金、ワイヤースタンド/ステンレス、ケース/ナイロン
- サイズ:W297×D210×H85mm(使用時)、W297×D120×25mm(収納時)
- 重量:330g(天板、ワイヤースタンドのみ)

MADE IN JAPAN

不明な点やお気付きの点がございましたら、販売店または弊社ユーザーサービス係までお問い合わせください。
スノーピークユーザーサービス係
☎0120-010-660 (9:00~17:00)
E-mail:userservice@snowpeak.co.jp

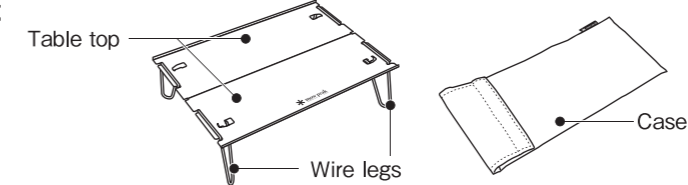
株式会社スノーピーク

〒955-0147 新潟県三条市中野原456
tel:0256-46-5858 fax:0256-46-5860
www.snowpeak.co.jp

SLV-170 Solo Table

At Snow Peak we enjoy the outdoors and we hope that this product inspires you to enjoy the natural side of life more often. Thank you for your purchase of this Snow Peak product. Please read the instructions carefully before use, and keep for future reference. Please confirm you have received all the necessary components. Make sure you fully understand the instructions and function of the Solo table before use in the field. If product is damaged upon purchase please stop using it immediately and contact Snow Peak customer service or the Snow Peak Dealer where you purchased your new Light.

■Name of each part



Before use

Please read and understand the contents of this instruction manual before use.

Caution Action may lead to a serious accident depending on the situation.

Warning Action may cause injury, damage to product or other valuables.

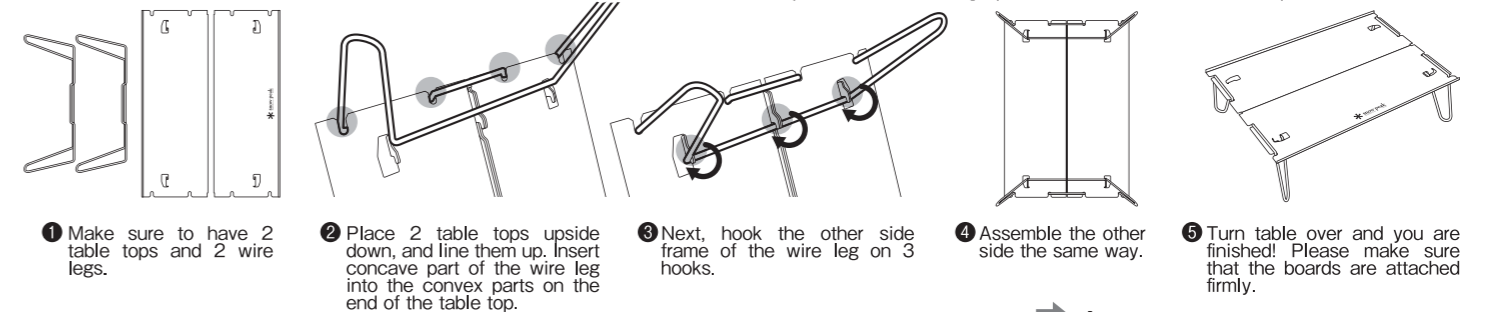
Caution Action may lead to a serious accident depending on the situation.

●Extended exposure to high temperature products such as gas lanterns, stoves or open flames may cause permanent damage to product.

Warning Action may cause injury, damage to product or other valuables.

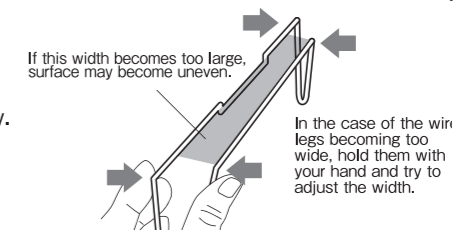
- Do not put more than 3 KG or 6.5lbs on the table top.
- Please use table on level terrain or surface.
- When using product on fabrics such as the inside of a tent be sure to use with caution so that legs do no permanently damage tent floor.
- Do not move the table while items are on top of the table.
- When you place hot items on the table, the metal table top can get hot. Please be careful.
- When you use a stove or a lantern on table the metal table top can get hot, please use with caution.
- Avoid contact with hard or sharp items as it may cause scratches to table top.
- Improper assembly may result in personal injury or permanent damage to product. Please read instruction manual before assembly and disassembly.
- A strong impact while moving assembled solo table could result in permanent damage to table top.
- The Solo Table does have sharp edges so be sure to properly store product in carry case and store in backpack carefully as to not cause damage to table or wear on other products.

■How to assemble/disassemble To disassemble, do the same procedure as setting up. Do not do reverse from set up.



■How to maintenance

- After use, remove dirt/moisture and store the table.
- When the table gets wet, wipe it dry with cloth and use or store once it is dry.
- If tension of the metal stand becomes weak, it may be dangerous to set up. Using your hands follow instructions at right to make adjustments.



■Warranty

Snow Peak guarantees its products against manufacture defects. We have made every effort to insure our products are free from any defect or flaws. In the rare event that you feel this product has a defect or needs repair please contact the Snow Peak customer service or go to your local Snow Peak dealer where you purchased this product. Snow Peak will replace or repair any defect that may have been caused due to manufacturing. Snow Peak will not be able to replace this product if any damages occurred due to any of the following:

1. Damage due to improper handling which is prohibited as shown in instruction.
2. Damage by altering or careless handling.
3. Material quality has changed due to aging of product.
4. Product failure due to user accidents.
5. Any damage except with product defects due to manufacturing.
6. Damage by dirt and rust.
7. Damage by dismantling.
8. Deformation and failure of parts damaged by dropping or other similar incidents.
9. Product failure due to wear and tear by user.
10. Damage caused by improper use with other products.

■Repair

- For repairs, please contact the retailer where you purchased the product or Snow Peak user service.
- When you ask for repair, please make sure that the product is dry and clean.
- Please attach a memo or some kind of tag indicating the needed repair and also please write details of when and how the damaged occurred.
- We set for the shipping cost and repair fee for the repair as follows.
 1. Within warranty: Return shipping cost and repair fee will be covered by Snow Peak.
 2. Outside warranty: Return shipping cost and repair fee will be covered by the user.

■Specifications

- Material: Table Top/ Aluminum alloy, Wire legs/Stainless steel, Case/Nylon
- Size: W11.69' x D8.27' x H3.35' (unfolded), W11.69' x 4.72' x 1" (folded)
- Weight: 11.64 oz (Table top and wire legs only)

MADE IN JAPAN

Snow Peak Inc.

16081 SE98th Ave #C, Clackamas, OR 97015 U.S.A.
TEL: 503-697-3330 FAX: 503-699-1396
www.snowpeak.com